

Serie Classic, Gold, Platinum

PKUV-1-AAV-PK, PKUV-2-AAV-PK, PKUV-6-AAV-PK, PKUV-6-RAV-PK,
PKUV-12-RAV-PK, PKUV-18-RAV-PH, PKUV-30-RAV-PH, PKUV-40-RAV-PH,
PKUV-60-RAV-PH, PKUV-80-RAV-PH

SISTEMA DE DESINFECCIÓN CON LUZ ULTRAVIOLETA

SERIE CLASSIC, GOLD, PLATINUM

PKUV-1-AAV-PK, PKUV-2-AAV-PK, PKUV-6-AAV-PK, PKUV-6-RAV-PK, PKUV-12-RAV-PK, PKUV-18-RAV-PH,
PKUV-30-RAV-PH, PKUV-40-RAV-PH, PKUV-60-RAV-PH, PKUV-80-RAV-PH

ESPECIFICACIONES

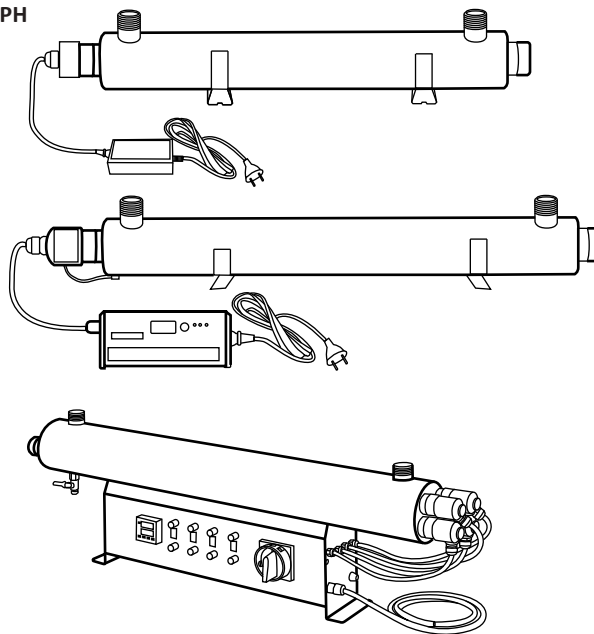
El sistema de desinfección con luz ultravioleta le ofrece una solución altamente eficiente y económica para desinfectar el agua de bacterias, virus y microorganismos resistentes al cloro.

APLICACIONES

- Ósmosis inversa
- Sistemas de filtración
- Residencial: casas habitación, departamentos, viviendas, etc.
- Comercial: oficinas, cafeterías, gimnasios, máquinas de hielo, locales comerciales, bebidas, etc.
- Industrial ligero: procesamiento de alimentos, procesamiento de bebidas, plantas purificadoras etc.

VENTAJAS

- Agua limpia y segura para beber
- Proceso libre de sustancias químicas
- Desinfección instantánea y eficiente
- No cambia las propiedades del agua
- Amigable con el ambiente
- Bajo costo de inversión y funcionamiento
- Contador de tiempo para reemplazo de luz UV (sólo modelo gold y platinum)
- Bases de montaje para una fácil instalación
- Portalámpara en acero inoxidable 304



CARACTERÍSTICAS DE OPERACIÓN

- Dureza menor a 7 granos (120 ppm)
- Turbiedad menor a 10 mg/l
- Sulfuro de hidrógeno y manganoso menor a 0.05 mg/l
- Presión máxima de operación: 145 psi (10.19 kg/cm²)

DESCRIPCIÓN DEL CÓDIGO

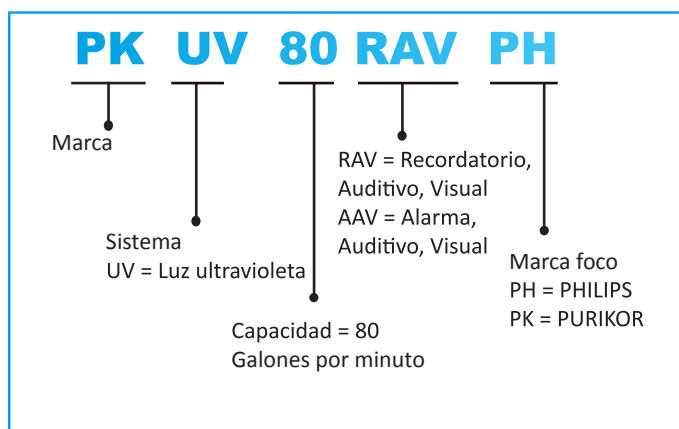


TABLA DE ESPECIFICACIONES

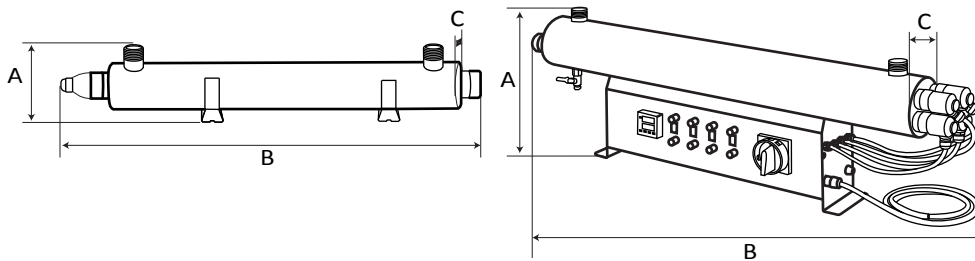
CÓDIGO	SERIE	CAPACIDAD (gpm)	CORRIENTE MÁXIMA (amp)	CANTIDAD FOCOS	POTENCIA FOCO EMISOR (watts)	POTENCIA TOTAL (watts)	CONEXIONES ENTRADA/ SALIDA	ALARMA	RECORDATORIO DÍAS DE USO	VOLTAJE DE ALIMENTACIÓN	DOSIS UV
PKUV-1-AAV-PK	Classic	1	0.44	1	12	16	1/4" TUBING	AUDITIVA Y VISUAL	—	120 V	30 microjoules/cm2
PKUV-2-AAV-PK		2			16	21	1/2" NPT MACHO				
PKUV-6-AAV-PK		6			25	32					

CÓDIGO	SERIE	CAPACIDAD (gpm)	CORRIENTE MÁXIMA (amp)	CANTIDAD FOCOS	POTENCIA FOCO EMISOR (watts)	POTENCIA TOTAL (watts)	CONEXIONES ENTRADA/ SALIDA	ALARMA	RECORDATORIO DÍAS DE USO	VOLTAJE DE ALIMENTACIÓN	DOSIS UV
PKUV-6-RAV-PK	Gold	6	0.44	1	25	32	1/2" NPT MACHO	AUDITIVA Y VISUAL	SI	110-240V	30 microjoules/cm2
PKUV-12-RAV-PK		12			55	72	3/4" NPT MACHO				

CÓDIGO	SERIE	CAPACIDAD (gpm)	CORRIENTE MÁXIMA (amp)	CANTIDAD FOCOS	POTENCIA FOCO EMISOR (watts)	POTENCIA TOTAL (watts)	CONEXIONES ENTRADA/ SALIDA	ALARMA	RECORDATORIO DÍAS DE USO	VOLTAJE DE ALIMENTACIÓN	DOSIS UV	
PKUV-18-RAV-PH	Platinum	18	0.44	1	75	40	1" NPT MACHO / 3/4" NPT HEMBRA	AUDITIVA Y VISUAL	SI	110-240V	30 microjoules/cm2	
PKUV-30-RAV-PH		30	1.03			85						
PKUV-40-RAV-PH		40	2.06			2	195					
PKUV-60-RAV-PH		60	3.09			3	292					1.5" NPT MACHO
PKUV-80-RAV-PH		80	4.12			4	390					

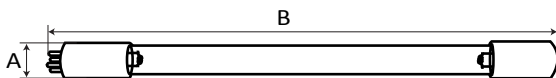
DIMENSIONES Y PESOS

CÓDIGO	DIMENSIONES (mm)			PESO (kg)
	A	B	C	
PKUV-1-AAV-PK	105	360	52	1.3
PKUV-2-AAV-PK	100	420	65	1.6
PKUV-6-AAV-PK	100	645	65	2.3
PKUV-6-RAV-PK	100	660	65	3.2
PKUV-12-RAV-PK	100	1035	65	4.2
PKUV-18-RAV-PH	130	955	115	5.9
PKUV-30-RAV-PH	130	980	115	5.9
PKUV-40-RAV-PH	300	930	150	13.6
PKUV-60-RAV-PH	330	935	170	16.7
PKUV-80-RAV-PH	330	935	170	17.4



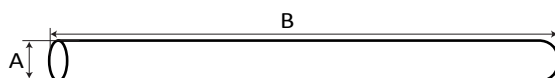
DIMENSIONES FOCO Y NUMERO DE PINES

CÓDIGO	DIMENSIONES (mm)		PINES
	A	B	
R-PKUV12W	18	265	4/Alineados
R-PKUV16W		330	
R-PKUV25W		550	
R-PKUV40W		842	
R-PKUV55W		910	
R-PKUV75W		842	



DIMENSIONES MANGA CUARZO

CÓDIGO	DIMENSIONES (mm)	
	A	B
R-PKCUARZO-1	22	295
R-PKCUARZO-2		360
R-PKCUARZO-6		579
R-PKCUARZO-12		940
R-PKCUARZO-18		876
R-PKCUARZO-30		876



SISTEMA DE DESINFECCIÓN UV CLASSIC Y GOLD

1
DE AÑO
DE GARANTÍA



CLASSIC
PKUV-1-AAV-PK



CLASSIC
PKUV-2-AAV-PK,
PKUV-6-AAV-PK



GOLD
PKUV-6-RAV-PK,
PKUV-12-RAV-PK

SISTEMA DE DESINFECCIÓN UV SERIE PLATINUM

PKUV-18-RAV-PH,
PKUV-30-RAV-PH



PKUV-40-RAV-PH,
PKUV-60-RAV-PH,
PKUV-80-RAV-PH



FTP K-DEUV-1806081

