

Filtros Cartucho

PKCGAC2.5X10, PKCCAL2.5X10, PKCCTO2.5X10X5, PKCCTO2.5X20X5,
PKCCTO4.5X10X5, PKCCTO4.5X20X5

FILTROS CARTUCHO DE CARBÓN ACTIVADO
GRANULAR (GAC), BLOCK (CTO) Y EN LÍNEA

CARBÓN ACTIVADO

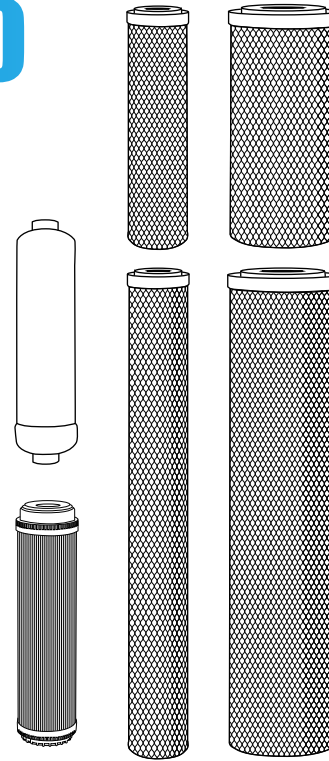
PKCGAC2.5X10, PKCCAL2.5X10, PKCCTO2.5X10X5, PKCCTO2.5X20X5,
PKCCTO4.5X10X5, PKCCTO4.5X20X5

ESPECIFICACIONES

Ponemos a su disposición una gama de filtros cartucho de carbón activado, para la reducción de cloro, sabores, olores y sedimentos presentes en el agua.

APLICACIONES

- Pre-tratamiento para sistemas de ósmosis inversa, ultrafiltración y filtración básica
- Residencial: casas habitación, departamentos, viviendas
- Comercial: oficinas, cafeterías, gimnasios, máquinas de hielo, bebidas, etc.
- Industrial ligero: procesado de alimentos, procesado de bebidas, etc.



VENTAJAS



- Reduce sedimentos o sólidos suspendidos



- Reduce sabores y olores presentes en el agua



- Reducción del sabor al cloro



- Baja pérdida de presión



- Ideales para sistemas de pre y post filtración



- Alto flujo



- Alta eficiencia



- Construcción durable

CARACTERÍSTICAS DE OPERACIÓN

- Temperatura de funcionamiento: 4°C - 52°C
- Rango de presión de operación: 15 - 80 psi
- Se recomienda reemplazar este cartucho cada 6 meses o al percibir alguna baja en el desempeño

DESCRIPCIÓN DEL CÓDIGO

| | | | |
|------------------------------|--|--|------------------------------------|
| PK C CTO 2.5 X 10 X 5 | | | |
| Marca | Tipo de filtro C = Cartucho | Diámetro en pulgadas 2.5 = 2.5" 4.5 = 4.5" | Filtrado en micras 5 = 5 micras |
| | Modo de filtración GAC = Granular CAL = Carbón Activado CTO = Block | Largo del filtro en pulgadas 10 = 10" 20 = 20" | |

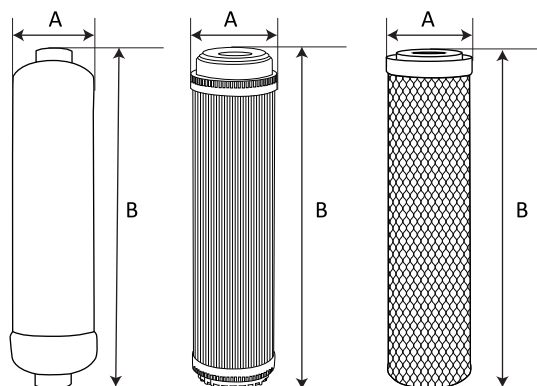
TABLA DE ESPECIFICACIONES

| CÓDIGO | DESCRIPCIÓN | DIÁMETRO (pulgadas) | ALTURA (pulgadas) | MICRAS NOMINALES | REDUCCIÓN DE CLORO* | CAÍDA DE PRESIÓN (psi)* | CONEXIONES |
|----------------|-----------------------------------|---------------------|-------------------|------------------|----------------------|-------------------------|------------|
| PKCGAC2.5X10 | CARBÓN ACTIVADO GRANULAR (GAC) | 2.5 | 10 | N/A | 2,500 gal a 1 gpm | N/A | N/A |
| PKCCAL2.5X10 | CARBÓN ACTIVADO GRANULAR EN LÍNEA | | | | 1,500 gal a 0.75 gpm | | 1/4" NPT |
| PKCCTO2.5X10X5 | CARBÓN ACTIVADO BLOCK (CTO) | 2.5 | 20 | 5 MICRAS | 4,000 gal a 1 gpm | 1 | N/A |
| PKCCTO2.5X20X5 | | | 10 | | 6,000 gal a 2 gpm | 2 | |
| PKCCTO4.5X10X5 | | 4.5 | 10 | | 11,000 gal a 4 gpm | 1.5 | |
| PKCCTO4.5X20X5 | | | 20 | | 20,000 gal a 8 gpm | 2.5 | |

*Flujos y caídas de presión pueden variar de acuerdo a las condiciones de operación

DIMENSIONES Y PESO

| CÓDIGO | DIMENSIONES en mm | | PESO (kg) |
|----------------|-------------------|-----|-----------|
| | A | B | |
| PKCGAC2.5X10 | 63.5 | 254 | 0.4 |
| PKCCAL2.5X10 | | | 0.2 |
| PKCCTO2.5X10X5 | | | 0.4 |
| PKCCTO2.5X20X5 | | 508 | 0.8 |
| PKCCTO4.5X10X5 | 114 | 254 | 1.6 |
| PKCCTO4.5X20X5 | | | 3.4 |



Filtros Cartucho Carbón Activado

GRANULAR-GAC

BLOCK-CTO



Remueve malos olores y cloros presentes en el agua

Remueve los remanentes del mal olor, cloro, sedimentos y partícu las suspendidas



FILTRO EN LÍNEA PRE/POST FILTRACIÓN



- Da un último toque para mejorar el sabor al agua
- Ideal para refrigeradores domésticos



